

Standard mounting material included.  
1. Rubber washer 2. Steel washer  
Necessary to maintain the protection degree!

Inkl. Standard-Befestigungsmaterial.  
1. Gummischeibe 2. Stahlscheibe  
Für die Einhaltung der Schutzart erforderlich!

<b>IP</b>	<b>220 V</b> <b>230 V</b>	<b>24 V</b> <b>DC</b>	G 13
			18 / 20 W 36 / 40 W

**Watertight multipurpose luminaire, surface**  
*The established watertight luminaire for various applications.*

**Application:** Workshops, engine rooms, stores, holds, passage ways, etc.  
**Design:** According to rules of maritime classification societies, additional VDE and IEC / EN  
**Protection degree:** IP 55 or IP 67  
**Housing:** Zinc coated steel sheet deep drawn, seamless  
**Gear tray:** Zinc coated steel sheet  
**Finish:** Powder coated white RAL 9016 and enamelled up to 70 - 80 µm thickness  
**Diffuser:** Clear polycarbonate, others on request  
**Electric:** Flexible wiring, heat resistant up to 105° C; removable gear tray with plug-in connector to the housing  
**Cable entry:** To be ordered separately; e.g. PG 16, M 24 x 1.5 MGG / MGCG. When you place your order, please use symbols like O- / O= / -O- / -O= / =O= for location  
**Lamp base:** G 13  
**Light sources (not included):** T 26 / T 38 fluorescent lamp 18 / 20 W, 36 / 40 W  
**Mounting:** 2 mounting holes, dia. 10 mm  
**Remark:** Variations on request. Short dated delivery of luminaires with standard variations

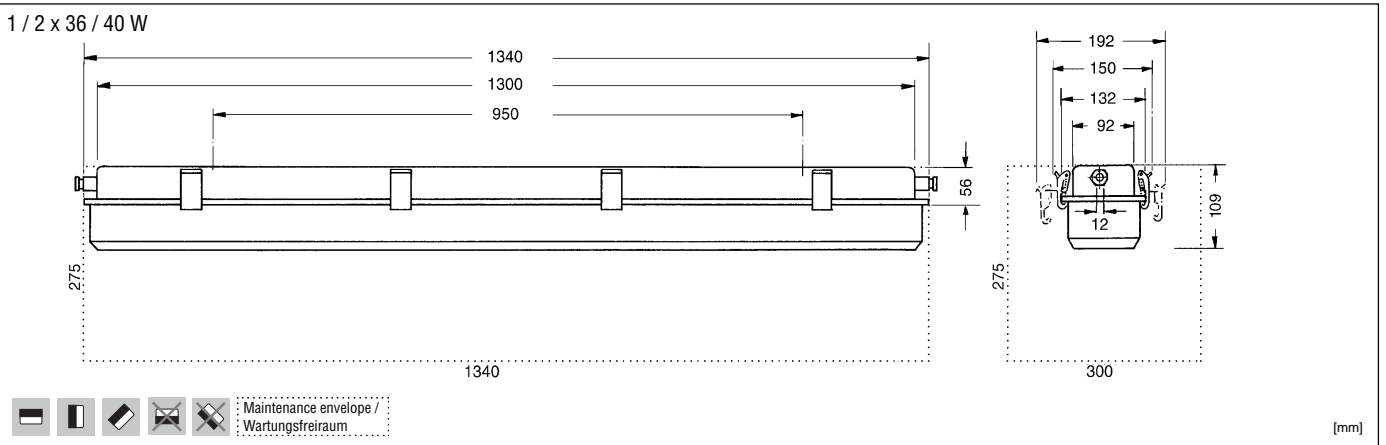
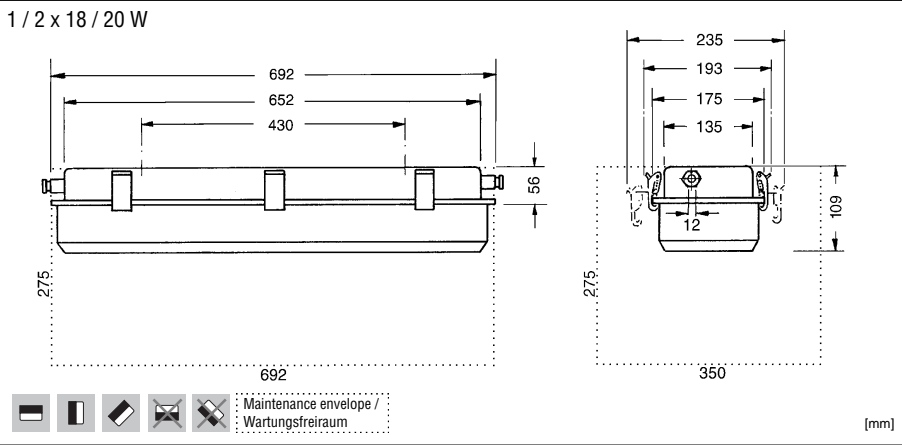
**Wasserdichte Vielzweckleuchte, Aufbau**  
*Die bewährte wasserdichte Leuchte für vielfältige Anwendungen.*

**Einsatzfelder:** Technische Bereiche, Maschinenräume, Laderäume, Lager, Gänge etc.  
**Ausführung:** Entsprechend den Vorschriften der maritimen Zulassungsbehörden sowie den Bestimmungen von VDE und IEC / EN  
**Schutzart:** IP 55 oder IP 67  
**Gehäuse:** Stahlblech verzinkt, nahtlos tiefgezogen  
**Installationschassis:** Stahlblech verzinkt  
**Lackierung:** Weiß pulverbeschichtet RAL 9016, 70 - 80 µm Schichtdicke  
**Lampenabdeckung:** Polycarbonat klar, andere auf Anfrage  
**Elektrik:** Flexible Leitung, wärmebeständig bis

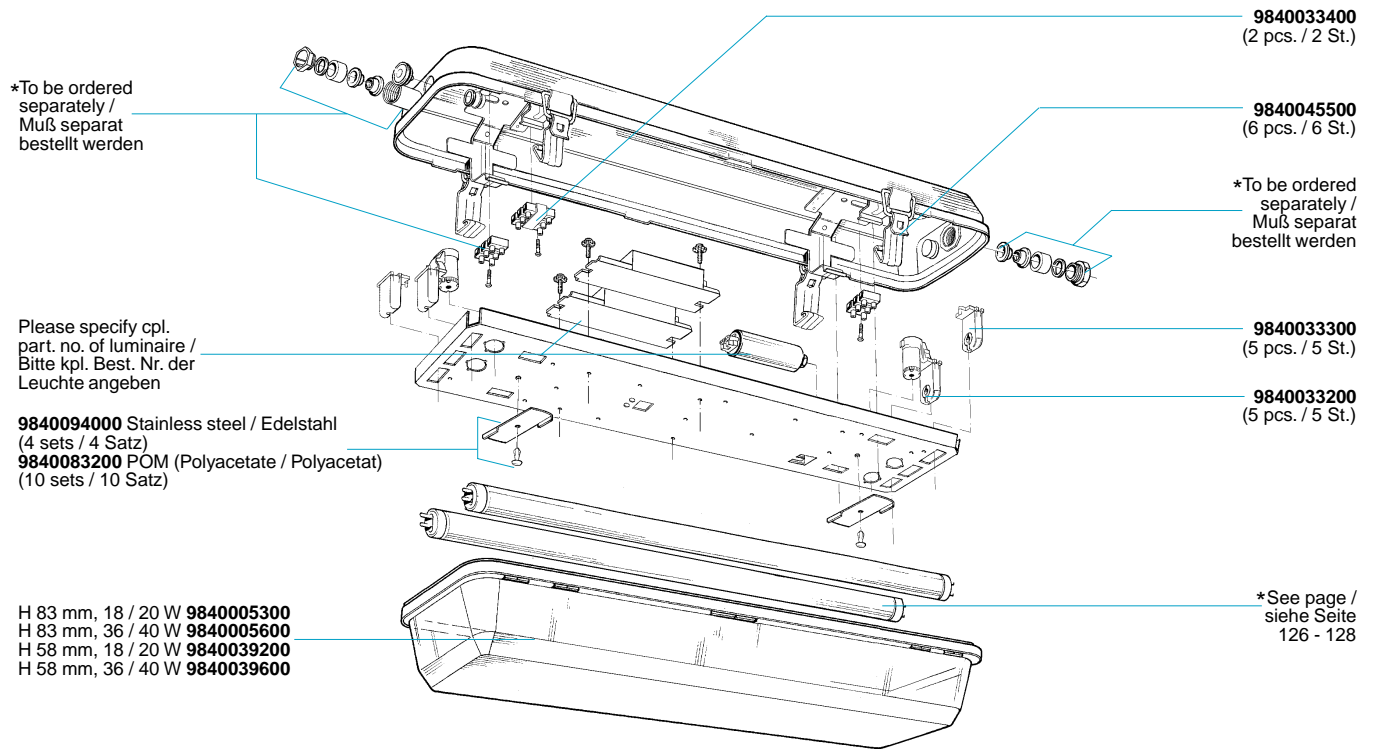
105° C; herausnehmbares Installationschassis mit Steckverbindung zum Gehäuse  
**Kabeleinführung:** Muß separat bestellt werden; z.B. PG 16, M 24 x 1,5 MGG / MGCG. Bei Bestellung bitte Symbole wie O- / O= / -O- / -O= / =O= für die Anordnung verwenden  
**Lampenfassung:** G 13  
**Leuchtmittel (gehört nicht zum Lieferumfang):** T 26 / T 38 Leuchtstofflampe 18 / 20 W, 36 / 40 W  
**Montage:** 2 Befestigungslöcher, Ø 10 mm  
**Hinweis:** Varianten auf Anfrage, Standardvarianten kurzfristig lieferbar

Type / Typ	Part No. / Bestell-Nr.	230 V	230 V	220 V	220 V	24 V =
		50 Hz l.p.f.-	50 Hz h.p.f.c-	60 Hz l.p.f.-	60 Hz h.p.f.c-	
1 x 18 / 20 W 4.4 kg 48	IP55 IP67	1044001200 1044005200	1044002200 1044006200	1044003200 1044007200	1044004200 1044008200	- 1044085200
2 x 18 / 20 W, Tandem 4.5 kg 49	IP55 IP67	1044101200 1044105200	1044102200 1044106200	1044103200 1044107200	1044104200 1044108200	- 1044185200
2 x 18 / 20 W 5.0 kg 49	IP55 IP67	1044201200 1044205200	1044202200 1044206200	1044203200 1044207200	1044204200 1044208200	- 1044285200
1 x 36 / 40 W 6.2 kg 50	IP55 IP67	1044301200 1044305200	1044302200 1044306200	1044303200 1044307200	1044304200 1044308200	- 1044385200
2 x 36 / 40 W 6.6 kg 51	IP55 IP67	1044401200 1044405200	1044402200 1044406200	1044403200 1044407200	1044404200 1044408200	- 1044485200

Other voltages + electron. ballasts on request / Andere Spannungen + elektron. VG auf Anfrage  
Light distribution curves from page 92 onwards / Lichtverteilungskurven ab Seite 92



Spare Parts / \*Extras – Ersatzteile / \*Zubehör



\*Extras not included / \*Zubehör gehört nicht zum Lieferumfang